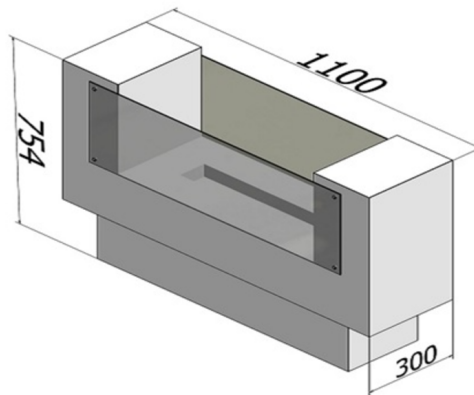


KARTA
PRODUKTOWA



Biokominek
Insignio

WYMIARY CAŁKOWITE : 1100mm x 754mm x 300mm



Typ - wolnostojący



SZYBA : PROSTA (2szt), HARTOWANA 4mm
 (WYM. 900mm x320mm)
 PALENISKO :500mm (Poj.1L)
 CZAS SPALANIA :2-4 godz.
 TYP PALNIKA - FALA (z regulacją płomienia)
 MATERIAŁ : stal malowana proszkowo
 KOLOR STANDARDOWY - biały (podstawa Inox)
 WAGA - 24kg

Posiada system odpowietrzający, który zapobiega powstaniu ciśnienia pod palnikiem przy ewentualnym przelaniu paliwa. Dzięki dodatkowemu zbiornikowi pod palnikiem, system ten zapobiega także wypłynięciu paliwa poza biokominek. Zalecane utrzymanie odległości co najmniej 50cm od materiałów łatwopalnych. Szyby montowane na 4 mocowaniach (tulejach) z każdej strony.

Wkład z włókna ceramicznego podnosi bezpieczeństwo, a także wydłuża i optymalizuje proces palenia. Przesuwana listwa pozwala na bezpieczną regulację wysokości płomienia oraz służy do wygaszania kominka. Palnik posiada certyfikat TUV.

